



Produktegenskaper

Toalettstol Nautic 1500 - dolt s-lås, Hygienic Flush
Dubbspolning 2/4L, Soft Close/Quick Release sits,
Ceramicplus, limmvariant

- Städvänlig och minimalistisk design
- Ceramicplus: städa snabbt & miljövänligt
- Med öppen spolkant för enklare rengöring

RSK-NR: 7763432

ARTIKELNUMMER: GB1115002R1331G

EAN-NUMMER 4051202357108

PRIS: 5 972 KR

* Priserna är rekommenderade cirkapriser inklusive moms. För exakta prisuppgifter - kontakta din återförsäljare.

📍 LISTA PÅ ÅTERFÖRSÄLJARE

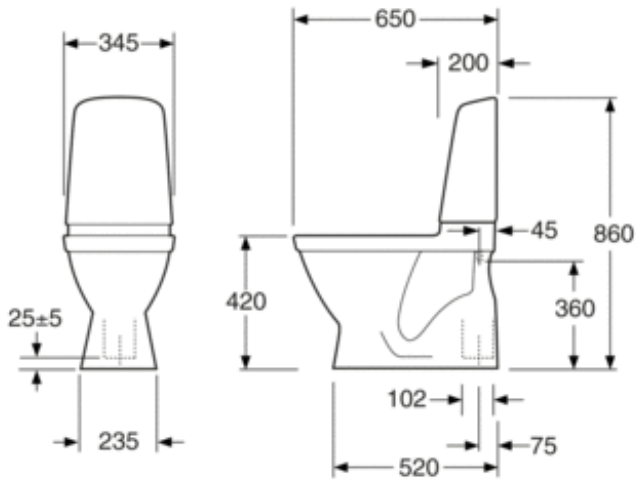
Standarder & Godkännanden



Montering & Skötsel

Montering mot golv med lim. Genom den avrundade cisternen och små yttermått är den också lämplig för hörnplacering. Se medföljande installationsanvisning.

Måttskiss



📍 LISTA PÅ ÅTERFÖRSÄLJARE



A MEMBER OF THE
VILLEROY & BOCH GROUP

Villeroy & Boch Gustavsberg AB
Box 400, 134 29 Gustavsberg
Tel: +46 (0) 8-570 391 00 | Fax +46 8 570 320 36
gustavsberg.se | e-post: info@gustavsberg.com